

⚙️ CARACTÉRISTIQUES

Spécifications	
Capacité de charge (Kg)	1 500
Longueur de la table (mm)	1 620
Largeur de la table (mm)	698
Largeur totale (mm)	701
Longueur avec bras baissée (mm)	3 021
Longueur sans le bras (mm)	1 702
Hauteur min/max (mm)	595 / 791
Poids avec le bras (Kg)	331
Poids en mode sans fil	404
Rayon de braquage (mm)	3 500
Puissance (V)	24
Vitesse (km/h)	0-6
Options	
Tréteau	

ERGOMOVER

Lift and go 360°
télécommandé



CAPACITE DE
CHARGE
1,5 T



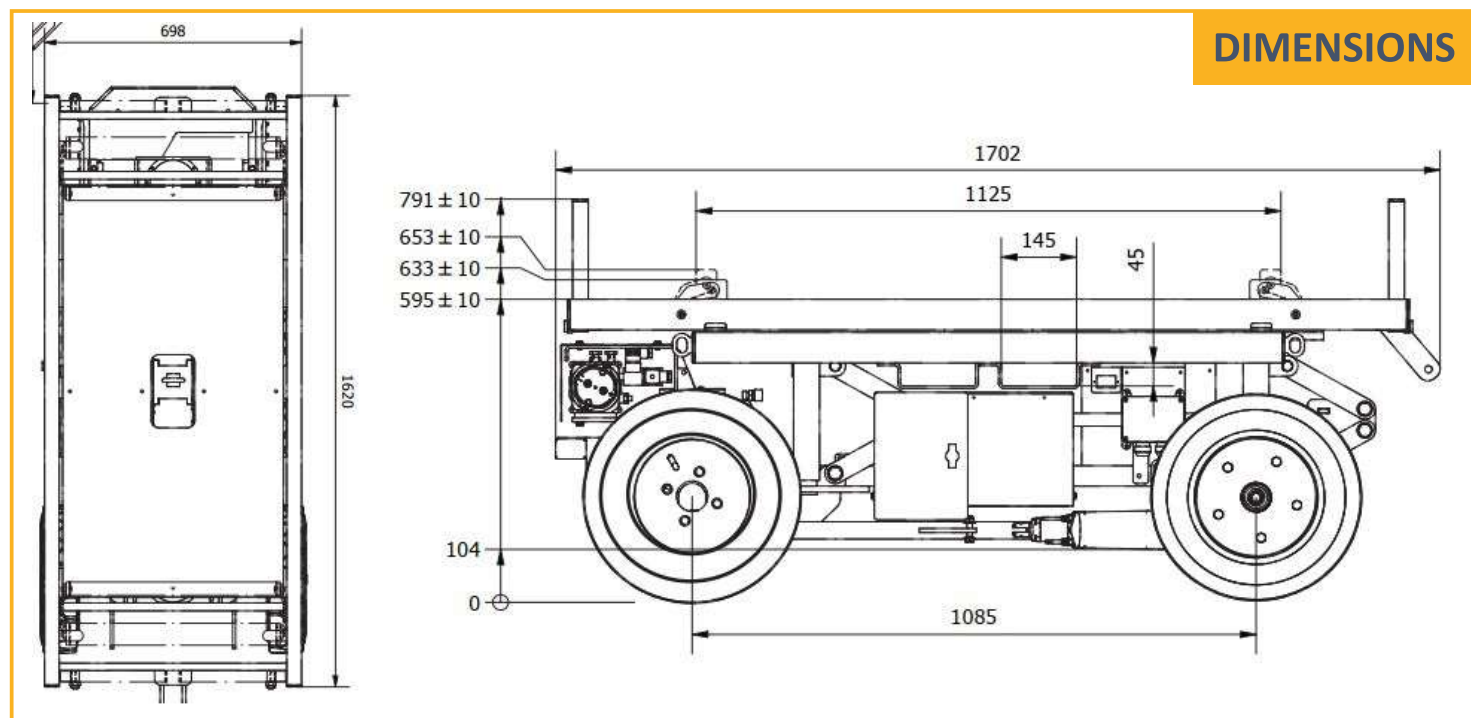
PLATEAU
TOURNANT



HAUTEUR DE
PLATEAU
595mm



SYSTÈME
MOBILE
ZÉRO ÉMISSION



← Voir le ERGOMOVER en action

EASIER FASTER SAFER

>> <https://jsktp06.com> <<

🏠 06390 CONTES

☎ +33 (0)6 76 73 38

